



MONTAŽA VENTILACIONOG SISTEMA

DOMAĆA SERIJA ● recuperators



Koristite QR kod ili posetite veb sajt: prana.help/s23 kako biste proverili informacije o uređaju, korisnički vodič i druge korisne informacije.

- Nemojte pokušavati da sami izvršite montažu bez odgovarajuće kvalifikacije.
- Za sigurnu i pravilnu montažu uređaja, prvo se detaljno upoznajete sa svim informacijama o merama bezbednosti i pravilima.
- Nepravilno izvršena montaža može dovesti do gubitka garancije.
- PRANA ne preuzima odgovornost za montažu koju je izvršio nekvalifikovani stručnjak (grupa) i sve posledice povezane s tim

UPOZORENJA I MERE BEZBEDNOSTI	4
OSNOVNI KORACI MONTAŽE	7
OSNOVNI PRINCIP.....	8
POVEZIVANJE NA MREŽU.....	15
PRVI POKRET.....	16
MOGUĆE GREŠKE PRI MONTAŽI.....	17

- Ovaj uređaj može koristiti deca starija od 8 godina, kao i osobe sa ograničenim fizičkim, senzornim, intelektualnim sposobnostima ili nedostatkom iskustva i znanja, pod uslovom da su pod nadzorom ili uputstvom o bezbednom korišćenju uređaja i da razumeju opasnosti povezane sa upotrebom.
- Nemojte dozvoliti deci da se igraju sa uređajem. Čišćenje i održavanje ne smeju obavljati deca.
- Osoba bez odgovarajuće kvalifikacije ne sme samostalno montirati, premestiti, rastaviti, modifikovati ili popravljati uređaj.
- Tokom rada uređaja, unutar njega se okreće ventilator. Izbegavajte unošenje stranih predmeta unutar uređaja tokom rada, što može dovesti do povreda.
- Uverite se da je spoljni usis vazduha postavljen na način da neće ući dim ili druge štetne gasove. Ako ulazni vazduh sadrži zagađenje, kvalitet vazduha u prostoru može se smanjiti.
- Ne postavljajte grejno sredstvo na putu usisavanja vazduha uređajem. Proizvodi nepotpunog sagorevanja goriva mogu dovesti do nesreće.
- Prilikom priključivanja pomoću utikača, nemojte vući za kabl prilikom izvlačenja utikača iz utičnice. Utikač mora čvrsto biti umetnut u utičnicu. Inače, to može dovesti do električnog udara.
- Povezivanje uređaja vrši se pomoću izolovanih čvrstih provodnika (kablova, žica) preseka 0,5-0,75 mm². Svu električnu instalaciju treba postaviti kvalifikovani električar u skladu sa "Pravilima o uređenju električnih instalacija".

- Ne koristite uređaj pri temperaturi od +50°C i više, blizu otvorenog plamena, područjima izloženim dimu ili gdje može doći u kontakt s organskim otapalima. To može dovesti do paljenja.
- Ne zatvarajte kanale za dovod i odvod zraka, jer će to smanjiti performanse uređaja za rekuperaciju topline i može dovesti do prestanka rada sustava.
- Uređaj za rekuperaciju topline montira se u otvor odgovarajućeg promjera (ovisno o modelu) s nagibom od 2-3° prema van. Također, kućište (bez stražnjeg usisnika zraka) treba stršiti izvan zida prema van za 1-2 cm. Nepoštivanje toga može rezultirati ulaskom kondenzata u prostor i uzrokovanjem kvara opreme.
- U slučaju oštećenja uređaja za rekuperaciju topline, odmah isključite sustav iz struje. Nastavak korištenja uređaja za rekuperaciju topline može dovesti do požara, električnog udara ili ozljeda.
- Povezivanje sustava na električnu mrežu trebalo bi biti izvedeno putem automatskog prekidača ili putem utikača za napajanje.
- Uređaj mora biti isključen iz struje prije izvođenja bilo kakvih tehničkih operacija održavanja (pričekajte potpuno zaustavljanje ventilatora).
- Ne aktivirajte funkcije "Mini-Grijanje", "Zimski način" i "Odleđivanje" kada je temperatura vanjskog zraka +20°C i više.
- Kako biste spriječili zaleđivanje i osigurali ispravan rad sustava pri negativnim temperaturama vanjskog zraka, upotreba funkcija "Zimski način" i "Mini Grijanje" je obavezna.
- Prije pokretanja sustava, otvorite usisnik zraka i zatvorite ga nakon upotrebe (ako ne želite koristiti pasivni način rada). Ako ne otvorite usisnik zraka prije pokretanja sustava, to može oštetiti uređaj za rekuperaciju topline.

- Treba provjeriti jesu li pri instalaciji poštovane mehaničke i elektromontažne norme važeće u zemlji gdje se instalacija izvodi.
- Instalacija od strane nestručnih osoba može dovesti do smanjenja učinkovitosti rada sustava, oštećenja proizvoda i nesreća. PRANA ne preuzima odgovornost za instalaciju koju je izvršio nestručan stručnjak (ili skupina stručnjaka) i sve naknadne posljedice povezane s time. Neispravna instalacija isključuje pravo na jamstveno servisiranje.
- Ne savijajte napajajući kabel, ne oštećujte ga i ne izlažite ga toplini, ne stavljajte na njega teške predmete. To može dovesti do požara ili električnog udara. Ako je napajajući kabel oštećen, treba ga zamijeniti u servisnom centru ili od strane osobe s odgovarajućom kvalifikacijom.
- Sustav se montira na brtvilo ili montažnu pjenicu (koja ne stvara deformaciju na kućištu sustava).
- Kako bi se spriječilo povratno strujanje u prostorijama gdje rade kamini, plinski bojleri i druga oprema, upotreba načina "odvojenog upravljanja" nije dopuštena.

OSNOVNI KORACI MONTAŽE

Popis radnji koje je potrebno obaviti za ispravnu montažu ventilacionog sistema PRANA.

- Određivanje zone za montažu
- Fiksiranje bušilice pod kutem (osigurati da otvor bude nagnut prema van)
- Dijamantno bušenje
- Dovod napajanja do montažne zone
- Kontrola položaja kondenzacijskog grijanja
- Kontrola položaja otvora za odvod kondenzata
- Provjera nepropusnosti unutarnjih kanala
- Montaža rekuperatora i njegovo brtvljenje
- Elektromontaža
- Prvo pokretanje sustava

Za dodatnu udobnost, preporučujemo upotrebu nastavka sa industrijskim usisavačem. Hlađenje vodom ili drugom vrstom rashlađivanja pri bušenju koristite samo ako je potrebno, prethodno obavijestivši klijenta o posljedicama (u slučaju već izvršenog popravka).



ODREĐIVANJE MESTA MONTAŽE

Sistem se montira u gornjem delu spoljnog zida, u otvor odgovarajućeg prečnika (zavisno od modela) na brtvilo ili montažnu penastu masu (koja ne stvara deformacioni uticaj na kućište sistema). Minimalno rastojanje do ravne površine (zida, plafona, itd.) je 100 mm za PRANA seriju 150 i 150 mm za PRANA seriju 200. Da bi pozicija rekuperatora omogućila stvaranje konvektivne zone, treba obezbediti slobodan prostor ispred sistema (ne zaklanjati zavesama, predmetima unutrašnjosti itd.). U prisustvu uređaja u prostoriji koji koriste unutrašnji vazduh za proces sagorevanja (gasni kotao, kamin itd.), preporučuje se montiranje rekuperatora na maksimalno mogućem rastojanju od ovih uređaja. Radni modul se pravi dužinom koja odgovara debljini zida na kojem se planira montaža u skladu sa minimalnom i maksimalno dostupnom dužinom radnog modula rekuperatora. Detaljne informacije o minimalnoj i maksimalnoj mogućoj veličini sistema možete pronaći u tehničkom uputstvu koje dolazi u kompletu.

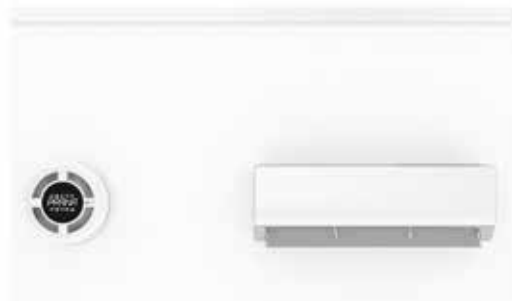


Klimatizacioni uređaj i rekuperator rade u istom prostoru i dopunjuju jedan drugoga: prvi stvara hladnoću, dok drugi je zadržava i pruža sveži vazduh i obrnuto, ako razmatramo hladni deo godine.

Pri postavljanju rekuperatora u istom prostoru sa klimatizacionim uređajem, treba obezbediti preporučeno rastojanje između oba uređaja kako bi oba radila efikasno.



Zabranjeno je!



Najmanje 300 mm



Najmanje 300 mm

Da bi raspored rekuperatora osigurao ispravnu konvekcijsku zonu, potrebno je:

- Ne prekrivati izmjenu zraka zavjesama;
- Ukrasnim predmetima;
- Drugim načinima.

Prepreke na putu dovodnog zračnog toka zapravo ga zaustavljaju, pritisak i brzina toka približavaju se nuli.

U takvom slučaju, ispušni kanal rekuperatora izbacuje iz prostora samo uneseni zrak, ostavljajući ventilacijski efekt samo unutar prepreke.



Nije preporučljivo montirati sistem u tzv. "prljavim prostorijama" (toaletima, tuševima, kupatilima itd.).

U ovim prostorijama, prema važećim standardima, treba postaviti samo odvodni ventilacijski sistem.

Nije preporučljivo montirati sistem na udaljenosti manjoj od 5 (pet) metara od mesta postavljanja kuhinjskih površina za kuvanje



Prilikom montaže u prostorijama za odmor i spavanje, treba postaviti sisteme s druge strane od zone stalnog boravka ljudi.

Tokom hladnijeg dela godine, dovodni vazdušni tok ima nižu temperaturu od temperature vazduha u prostoriji. Shodno tome, dovodni vazdušni tok će se spuštati u zonu stalnog boravka ljudi, što može izazvati nelagodnost i osećaj promaje.



Takođe, uređaj mehaničke ventilacije predstavlja novi izvor buke koji može smetati odmoru i snu.



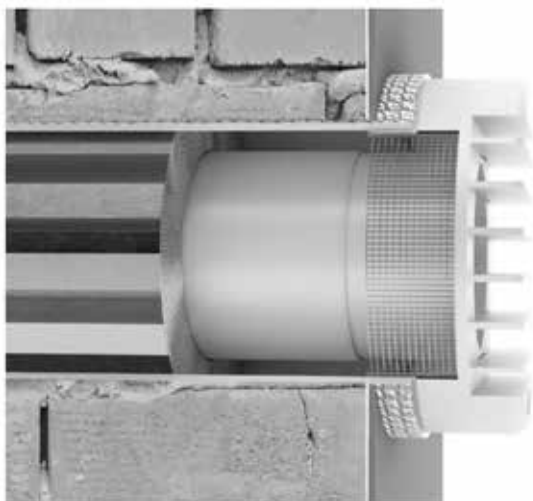
Prečnik otvora za rekuperator, u zavisnosti od modela:

- PRANA 150 serija - otvor ne manji od 162 mm;
- PRANA 200 serija - otvor ne manji od 220 mm.

Za normalno funkcionisanje sistema, kućište mora da izlazi preko granice zida za 1-2 cm do početka usisa vazduha.

U slučaju da kućište sistema izlazi više od 5 cm preko granice zida do početka usisa vazduha, preporučuje se izolacija kućišta bez prekrivanja rešetki za usis vazduha i otvora za oticanje kondenzata.

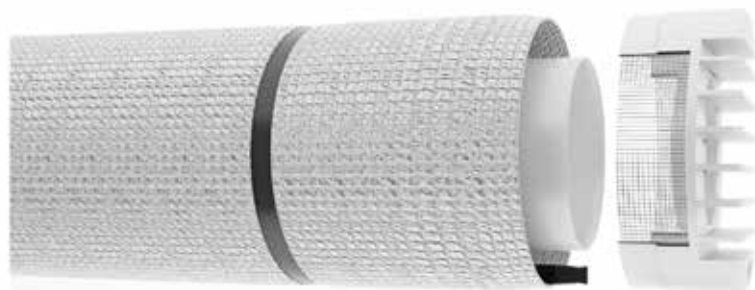
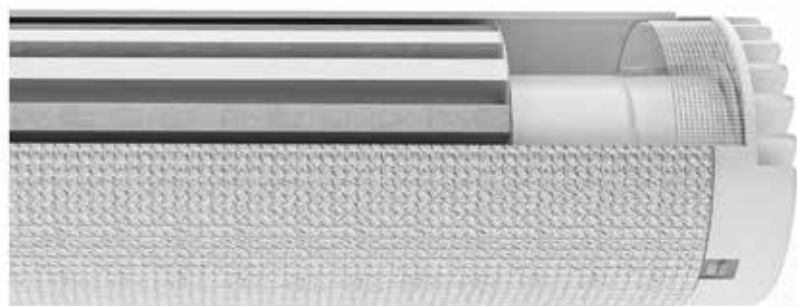
Probojno otvor treba da bude napravljen pod nagibom od 2-3° prema ulici



Spoljna poklopac ne sme biti okrenut naopako.
Nemojte zatvarati rešetke za usis vazduha i otvor za odvod kondenzata.
Prilikom planiranja termoizolacije fasadnih zidova, obavezno uzmite u obzir njihovu debljinu pri određivanju ukupne dužine radnog modula.
Osigurajte da spoljna poklopac bude postavljen tako da se onemogući ulazak zagađivača u sistem (dimnjaci gasnih kotlova, drugi odvodi, neprijatni mirisi, prljavština, dim, atmosferske padavine itd.).



Otvor za odvod kondenzata mora biti postavljen vertikalno prema dole. Kondenzatno grejanje se nalazi na dnu, njegov završetak je postavljen u otvoru za odvod kondenzata i treba da se nalazi u najradijalnijoj tački.



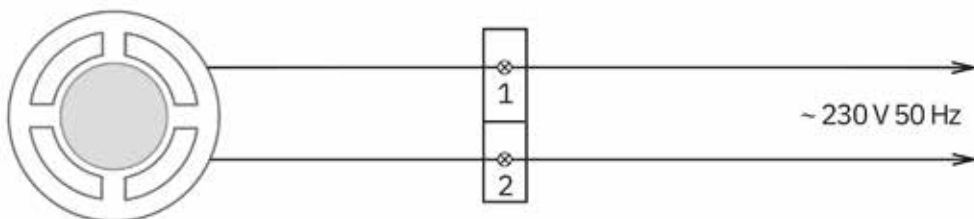
POVEZIVANJE NA MREŽU

Ventilacioni sistem se povezuje na elektroenergetsku mrežu sa naponom od ~230V i frekvencijom od 50 Hz.

Povezivanje ventilacionog sistema na elektroenergetsku mrežu se vrši pomoću elektro kabla (podrazumevano 30 cm), koji je izveden iz radnog modula. Svi elektro kablovi korišćeni u instalaciji moraju imati presečni presek od 0,5-0,75 mm².

Ako elektro mreža nije dovedena do montažnog otvora, elektro kabl sa rekuperatora treba povezati sa elektro mrežom u distribucionoj kutiji prema sledećem principu: spojiti kontaktne klemne 1 i 2 paralelno ili instalirati elektro priključak na kabl, koji odgovara parametrima za brzo povezivanje i isključivanje električnih uređaja.

Upravljanje sistemom se vrši pomoću daljinskog upravljača, mobilne aplikacije, detalji su dostupni u kratkom uputstvu za korisnika.



Pre pokretanja treba proveriti:

- da li je ispravno povezano sa elektroenergetskom mrežom;
- da li je otvoren usis vazduha.

Pre uključivanja sistema, potrebno je otvoriti usis vazduha, a nakon upotrebe zatvoriti (ukoliko ne želite koristiti druge režime rada koji zahtevaju zatvaranje prednje poklopca rekuperatora).



Za pravilno pokretanje i korišćenje funkcija, molimo vas da se upoznate sa kratkim korisničkim uputstvom.

Posledice koje mogu ukazivati na neispravnu montažu ventilacionog sistema PRANA.

- Nekorektno postavljanje nagiba: Kondezat curi niz zid unutar prostorije; kratki spoj; kvar senzora i sistema upravljanja.
- Pogrešan smer odvoda kondenzata: Kondezat curi niz zid unutar prostorije; kratki spoj; zamrzavanje (zaleđivanje) izduvnog motora; kvar senzora i sistema upravljanja.
- Nedostatak potrebne udaljenosti od usisnog otvora do zida: Nedostatak dotoka vazduha; kvar usisnog motora; nedostatak ventilacije; kvar senzora i sistema upravljanja.
- Radijalno pomeranje sistema u kućištu: Kondezat curi niz zid unutar prostorije; kratki spoj; zamrzavanje (zaleđivanje) izduvnog motora; kvar senzora i sistema upravljanja.
- Nedovoljno zaptiveno kućište: Zamrzavanje sistema; zamrzavanje zida; infiltracija u pukotinama između kućišta i zida.
- Uplitanje u električni deo rekuperatora bez odgovarajuće kvalifikacije: Kratki spoj; kvar sistema.

Napomena: Molimo vas da se pre montaže detaljno upoznate sa tehničkim uputstvom.

